



深圳市晨木实业有限公司

SHENZHEN CHENMU INDUSTRY CO., LTD.

深圳市龙华区福城街道大水坑社区一村 300 号沃特思厂房 5 栋 2 楼

[Http://www.chenmubattery.com](http://www.chenmubattery.com)

承 认 书

客户名称	
品 牌	
产 品	3.6V 可充电锂离子扣式电池
型 号	LIR1654
制 作	
审 批	
日 期	2014-12-1

深圳市晨木实业有限公司

SHENZHEN CHENMU INDUSTRY CO., LTD.

深圳市龙华区福城街道大水坑社区一村 300 号沃特思厂房 5 栋 2 楼

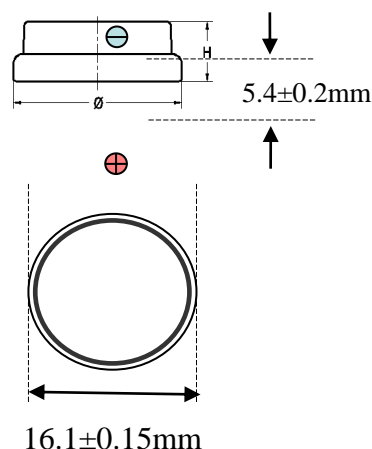
[Http://www.chenmubattery.com](http://www.chenmubattery.com)

1. 【范围】

本承认书的各种技术参数仅适用于 3.6V 可充电锂离子扣式电池 LIR1654，该电池由深圳市晨木实业有限公司生产。

2. 【技术参数】

标称电压 Nominal Voltage	3.6 V
标称容量 Nominal Capacity	75mAh
标准电流 Standard Current	15 mA
最大电流（间断） Max Current (pulse)	75 mA
内阻 Internal Impedance	≤2000 mΩ
标准重量 Nominal Weight	3.2 g



- 内阻值检测标准：以 0.5CmA 恒流充电，当电池端电压达到充电限制电压 4.2V 后，搁置 1 小时，用 1000Hz 内阻仪器进行检测。

3. 【主要特点】

- 3.1 使用寿命长:正常使用条件下,可循环使用充放电周期≥400周,容量≥80%。
- 3.2 比能量大: 高能量密度,使电池重量轻、体积小,更适用于小型用电设备。
- 3.3 使用安全可靠: 没有游离的金属锂,电池使用更安全。
- 3.4 工作电压高: 工作电压高达 3.6V,大约是镍镉或镍氢电池的 3 倍,可减小电池的使用数量。
- 3.5 无记忆效应: 可随时充放电使用。
- 3.6 自放电率小于 7%/月。

4. 【电池充放电特性】

- 4.1 放电特性: 在环境温度 20±5℃的条件下,以 0.5CmA 恒流充电,当电池端电压达到充电限制电压 4.20V 后,放置不超过 1 小时,再以 0.5CmA 电流恒流放电到 2.75V。
- 4.2 充电特性: 电池可采用下列方法之一进行充电:
 - 4.2.1 标准充电: 在环境温度 20±1℃的条件下,以 0.5CmA 恒流充电,当电池

深圳市晨木实业有限公司

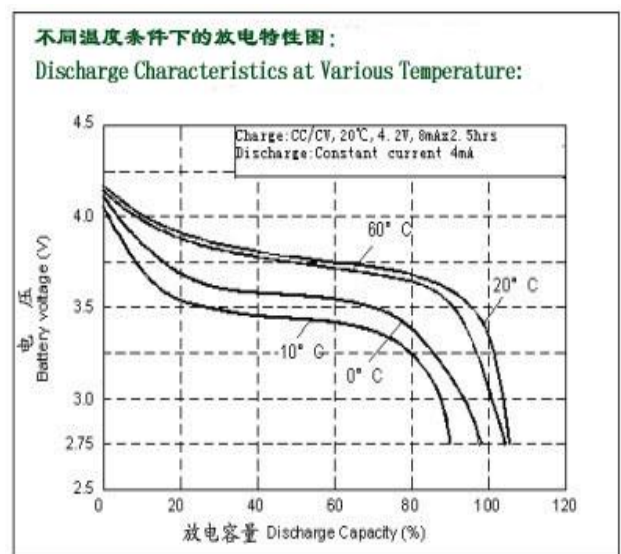
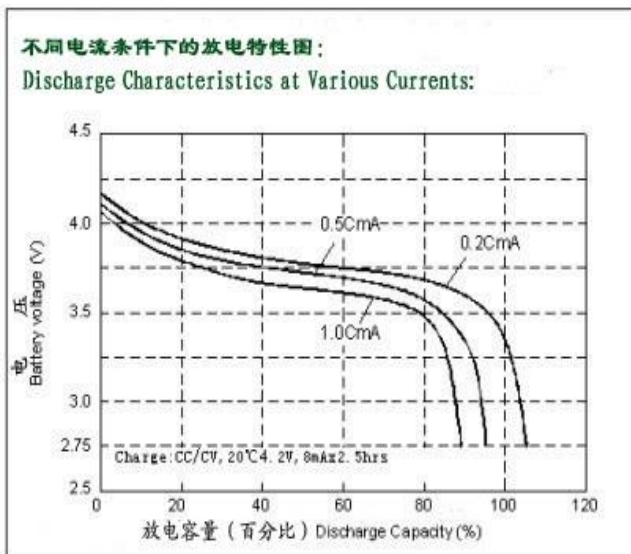
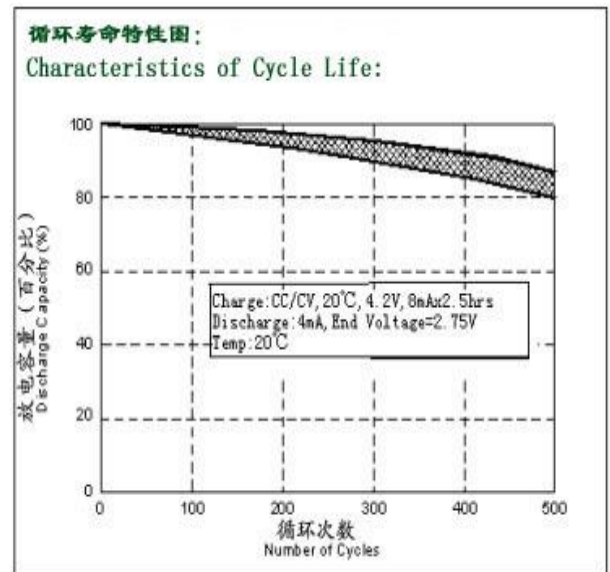
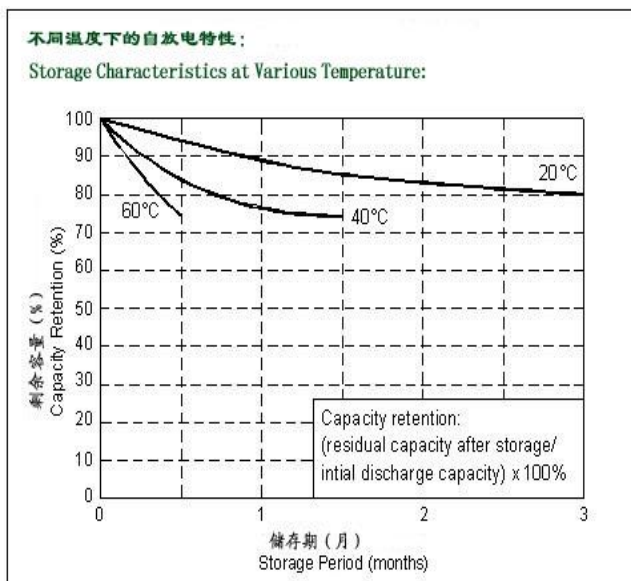
SHENZHEN CHENMU INDUSTRY CO., LTD.

深圳市龙华区福城街道大水坑社区一村 300 号沃特思厂房 5 栋 2 楼

[Http://www.chenmubattery.com](http://www.chenmubattery.com)

端电压达到充电限制电压 4.20V 时，改为恒压充电，直到充电电流小于 0.8mA，停止充电。

4.2.2 快速充电：在环境温度 $20\pm 5^{\circ}\text{C}$ 的条件下，以 1CmA 恒流充电，当电池端电压达到充电限制电压 4.2V 时，改为恒压充电，直到充电电流小于 0.8mA，停止充电。



4. 【使用注意事项】

- 远离热源、火源；

深圳市晨木实业有限公司

SHENZHEN CHENMU INDUSTRY CO., LTD.

深圳市龙华区福城街道大水坑社区一村 300 号沃特思厂房 5 栋 2 楼

[Http://www.chenmubattery.com](http://www.chenmubattery.com)

- 不要擅自解剖电池或电池组；
- 不要将电池的正负极用金属片连接，也不要将电池与能够引起其短路的物品一起混放；
- 不要将电池投入水中或弄湿；
- 不得针刺、打击电池；
- 请用专用的充电器进行充电；
- 不要用锡焊直接焊接引线 with 电池连接；
- 不要反接电池的正负极；
- 不得将电池与干电池或其它类型电池混用；
- 妥善保管微型电池，以防幼儿误吞。